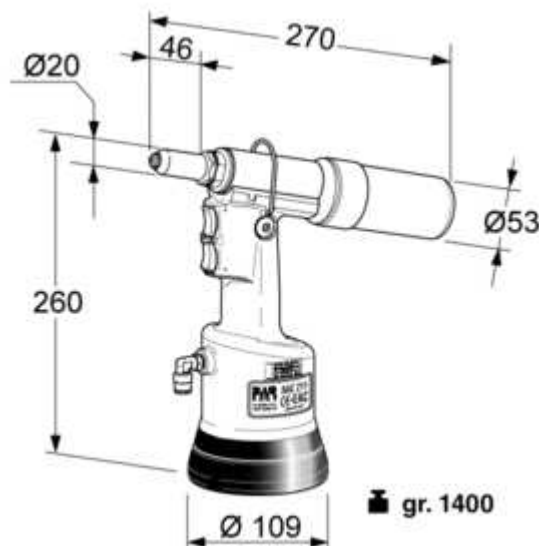


Szanowni Państwo,

z przyjemnością prezentujemy nitownicę hydrauliczno-pneumatyczną włoskiej marki FAR® – model RAC211. Nitownica ta dedykowana jest do instalacji standardowych nitów zrywalnych o średnicach $\varnothing 2,4 - 4,8\text{mm}$ (4,8 tylko aluminiowe).



Nitownica RAC211 posiada system podciśnienia i pojemnik na zerwane gwoździe, a dzięki korpusowi i cylindrowi wykonanym ze stopu aluminium i magnezu, wyróżnia ją bardzo niewielka waga całkowita.

Dane techniczne:

- Ciśnienie robocze.....6 BAR
- Minimalna średnica wewnętrzna przewodu zasilania.....6 mm
- Maksymalne zużycie powietrza na cykl.....3,4 NI
- Siła maksymalna.....6.639 N (6 BAR)
- Skok.....16 mm
- Waga całkowita.....1,400 kg
- Dopuszczalna temperatura otoczenia.....-5 / +50 °C
- Przyspieszenie ręka/ramię..... 3,3 m/s²
- Ciśnienie akustyczne emisji skorygowane charakterystyką A.....70 dBA
- Chwilowe ciśnienie akustyczne skorygowane charakterystyką C.....< 130 dBC
- Moc akustyczna skorygowana charakterystyką A.....82 dBA



W razie zainteresowania prezentowanym narzędziem (prezentacja / próby nitowania / wycena) serdecznie zapraszamy do kontaktu mailowego z Działem Mechaniki (zapytania@seen.com.pl).

Seen Distribution Sp. z o.o.

ul. Domaniewska 37A, 02-672 Warszawa
+48 22 625-12-25 / seen@seen.com.pl