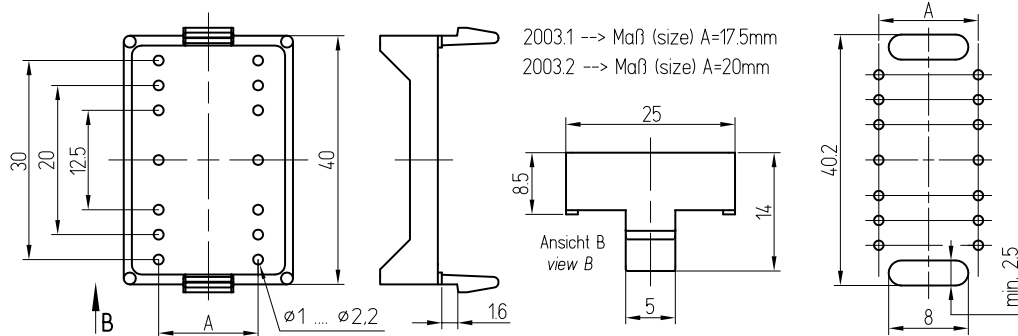




Spulenkörper und Grundplatten

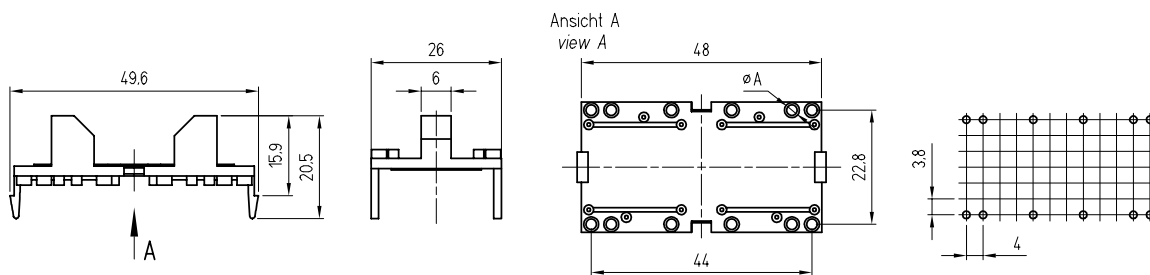
Coilformers and base plates

GP - R 42



	Bezeichnung / description GP - R 42 - 2003
Standard-Ringkern standard ring core	R 42
Standard-Stiftzahl / standard no. of pins	-
Standardmaterial / standard material	Polyamid(e) 66 25%GF
Bestellnummer / order no.	603 2003x1 007 (x = 1 oder/or 2 entspr./acc. Maß/size A)

GP 48/26/14,5



	Bezeichnung / description GP 48/26/14,5 - 1682
Standard-Ringkern standard ring core	R 50
Standard-Stiftzahl / standard no. of pins	-
Standardmaterial / standard material	Polyamid(e) 66 35%GF
Standardmaterial Anschlussstifte standard material pins	-
Bestellnummer / order no.	603 481682 007