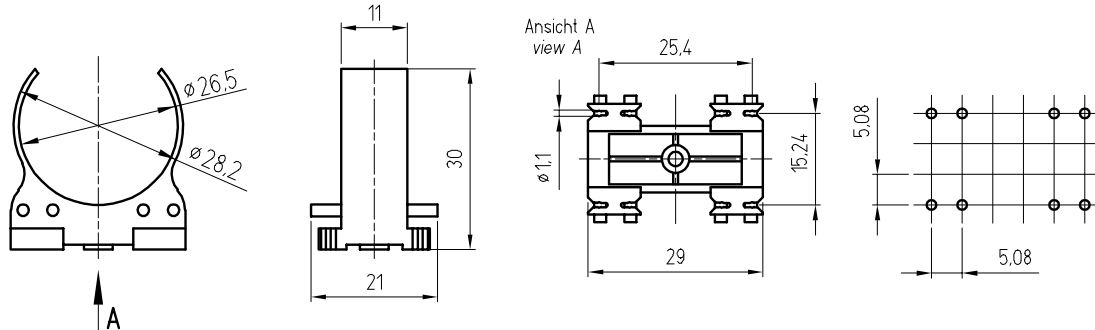




Spulenkörper und Grundplatten

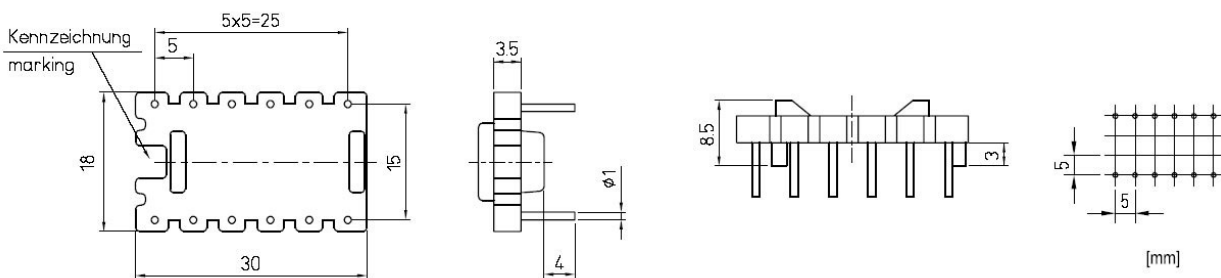
Coilformers and base plates

SP - R 29



	Bezeichnung / description SP - R 27 - 1812
Standard-Ringkern standard ring core	R 29
Standard-Stiftzahl / standard no. of pins	-
Standardmaterial / standard material	Zytel FR 50
Standardmaterial Anschlussstifte standard material pins	-
Bestellnummer / order no.	603 291812 007

GP 30/18/8,5



	Bezeichnung / description GP 30/18/8,5 - 1928
Standard-Ringkern standard ring core	R 34
Standard-Stiftzahl / standard no. of pins	12
Standardmaterial / standard material	Phenol / phenolic
Standardmaterial Anschlussstifte standard material pins	Neusilber CuNi18Zn20 nickel silver CuNi18Zn20
Bestellnummer / order no.	603 301928 01V