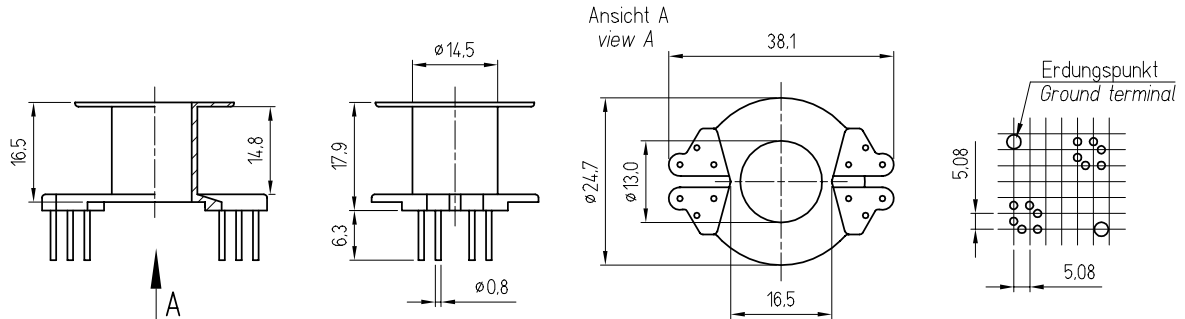


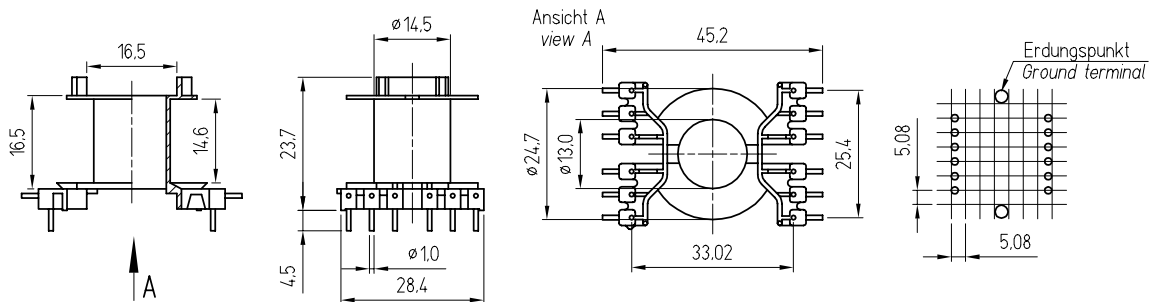


Spulenkörper - nicht-lineare Stiftanordnung
Coilformer - non linear pin arrangement



	Bezeichnung / description SP - RM 12 - 1103
Kammerzahl / no. of sections	1
A_N in mm ²	75,5
l_N in mm	61,6
max. Stiftzahl / max. no. of pins	12
Standardmaterial / standard material	Phenolharz / phenolic resin
	Applikationsbeispiel / application example

Spulenkörper - lineare Stiftanordnung
Coilformer - linear pin arrangement



	Bezeichnung / description SP - RM 12 - 1535
Kammerzahl / no. of sections	1
A_N in mm ²	74,5
l_N in mm	61,6
max. Stiftzahl / max. no. of pins	12
Standardmaterial / standard material	Polybutylenterephthalat / polybutyleneterephthalate
	Applikationsbeispiel / application example