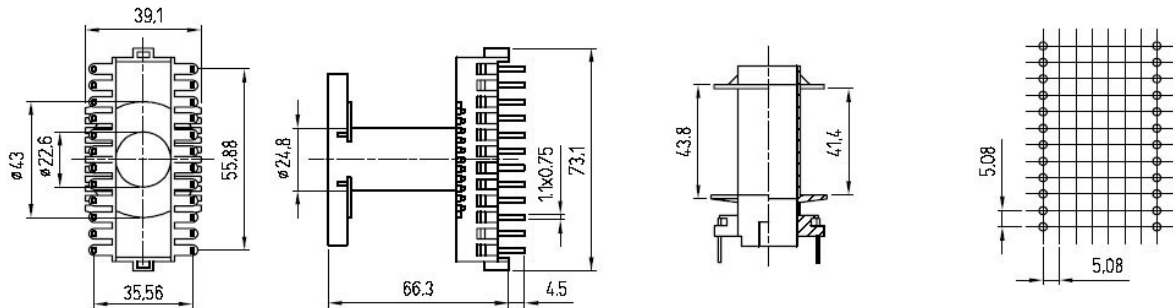




Spulenkörper - liegend
Coilformer - horizontal



	Bezeichnung / description
	SP - ETD 59 - 1902
Kammerzahl / no. of sections	1
A_N in mm ²	356,6
l_N in mm	106,1
max. Stifzahl / max. no. of pins	24
Standardmaterial / standard material	Polyethylenterephtalat / polyethyleneterephtalate
Bestellnummer / order no.	542 5901C1 902