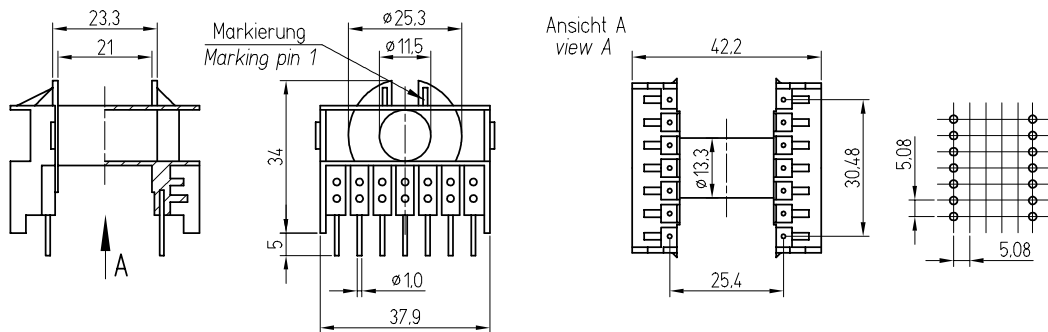


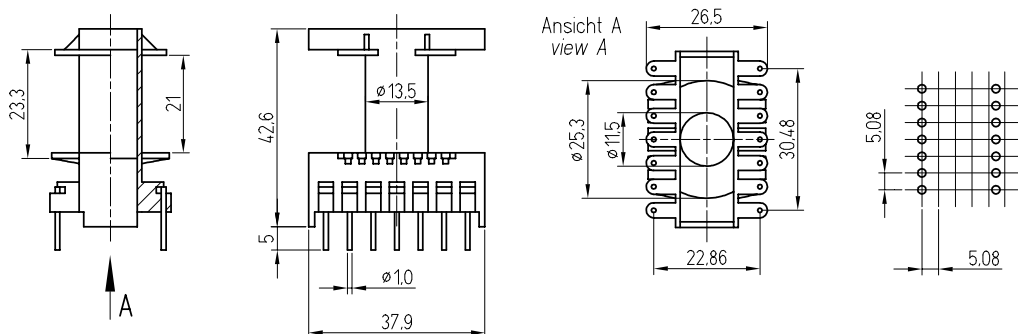


Spulenkörper - liegend
Coilformer - horizontal



	Bezeichnung / description SP - ETD 34 - 1448
Kammerzahl / no. of sections	1
A_N in mm ²	126,0
l_N in mm	60,6
max. Stiftzahl / max. no. of pins	14
Standardmaterial / standard material	Polyethylenterephthalat / polyethyleneterephthalate
Bestellnummer / order no.	540 3401C1 448

Spulenkörper - stehend
Coilformer - vertical



	Bezeichnung / description SP - ETD 34 - 1450
Kammerzahl / no. of sections	1
A_N in mm ²	123,9
l_N in mm	60,9
max. Stiftzahl / max. no. of pins	14
Standardmaterial / standard material	Polyethylenterephthalat / polyethyleneterephthalate
Bestellnummer / order no.	542 3401C1 450