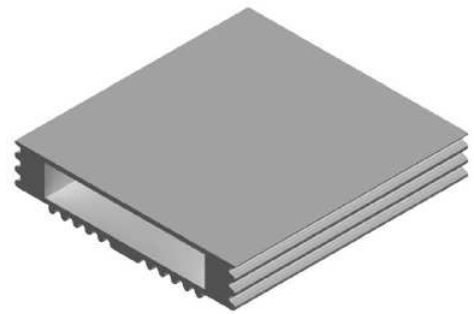
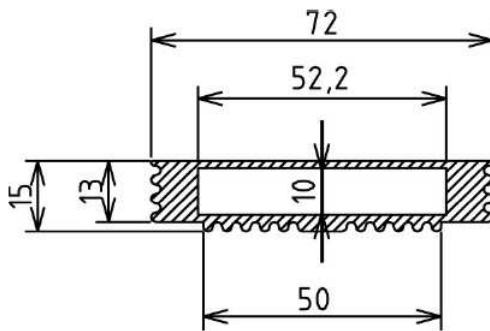


# Radiator ZH 6614

## Specyfikacja

- Waga – 1,22 kg/m
- Obwód – 142 mm



Minimalna ilość 500kg