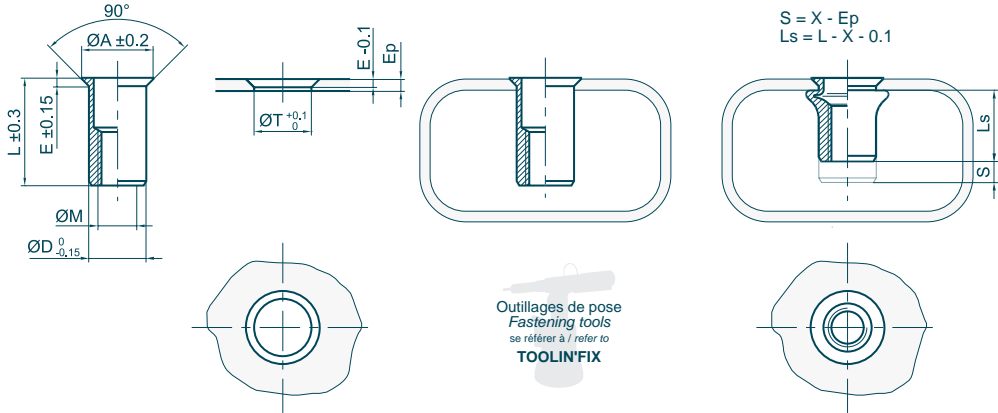








## Écrous à sertir en aveugle Blind Rivet Nuts



Matière : Acier	Material : Steel
Tête : Fraisée	Head : Countersunk
Fût : Cylindrique	Body : Round
Extrémité du fût : Ouvert	Body end : Open Shape



Ø M	Ep		Code	mm ØT	Ø A	L	E	Ø D	X indicative data	 daN	 N,m	 N,m	 kg x1000
	min	max											
M2.5 x 0.45	0.8 - 1.7		01A025FRO017Z	4.0	5.0	7.0	0.4	4.0	3.0	300	1.0	0.8	0.3
M3 x 0.50	1.1 - 1.7		01A030FRO017Z	5.0	6.8	7.8	1.0	5.0	2.8	450	1.4	1.0	0.6
	1.1 - 2.3		01A030FRO023Z	5.0	6.8	8.4	1.0	5.0	3.4	450	1.4	1.0	0.7
	1.8 - 3.0		01A030FRO030Z	5.0	6.8	9.0	1.0	5.0	4.0	450	1.4	1.0	0.7
	1.1 - 2.1		01A040FRO021Z	6.0	7.8	10.2	1.0	6.0	3.4	750	3.2	2.1	1.1
M4 x 0.70	1.1 - 3.0		01A040FRO030Z	6.0	7.8	11.1	1.0	6.0	4.3	750	3.2	2.1	1.1
	1.3 - 3.7		01A040FRO037Z	6.0	7.8	11.8	1.0	6.0	5.0	750	3.2	2.1	1.2
	1.1 - 2.5		01A050FRO025Z	7.0	8.8	11.8	1.0	7.0	4.0	1080	6.4	3.2	1.6
	1.1 - 3.5		01A050FRO035Z	7.0	8.8	12.8	1.0	7.0	5.0	1080	6.4	3.2	1.7
M5 x 0.80	1.5 - 4.5		01A050FRO045Z	7.0	8.8	13.8	1.0	7.0	6.0	1080	6.4	3.2	1.8
	1.1 - 2.5		01A060FRO025Z	9.0	10.8	14.3	1.0	9.0	4.4	1800	11.1	6.0	3.6
	1.1 - 3.5		01A060FRO035Z	9.0	10.8	15.3	1.0	9.0	5.4	1800	11.1	6.0	3.7
	2.0 - 4.5		01A060FRO045Z	9.0	10.8	16.3	1.0	9.0	6.4	1800	11.1	6.0	3.9
M6 x 1.00	3.0 - 5.5		01A060FRO055Z	9.0	10.8	17.3	1.0	9.0	7.4	1800	11.1	6.0	4.0
	1.8 - 3.0		01A080FRO030Z	11.0	13.8	15.8	1.5	11.0	4.9	2950	27	10.5	5.4
	1.8 - 4.2		01A080FRO042Z	11.0	13.8	17.0	1.5	11.0	6.1	2950	27	10.5	5.7
	2.0 - 5.0		01A080FRO050Z	11.0	13.8	17.8	1.5	11.0	6.9	2950	27	10.5	5.9
M8 x 1.25	3.5 - 6.5		01A080FRO065Z	11.0	13.8	19.3	1.5	11.0	8.4	2950	27	10.5	6.2
	1.8 - 4.0		01A100FRO040Z	13.0	15.8	21.4	1.5	13.0	6.8	4000	53	16.4	9.3
	2.0 - 5.5		01A100FRO055Z	13.0	15.8	22.9	1.5	13.0	8.3	4000	53	16.4	9.7
	4.0 - 7.0		01A100FRO070Z	13.0	15.8	24.4	1.5	13.0	9.8	4000	53	16.4	10.1
M10 x 1.50	2.5 - 4.2		01A120FRO042Z	16.0	19.8	24.3	2.0	16.0	7.3	6100	92	23.5	16.6
	2.0 - 6.0		01A120FRO060Z	16.0	19.8	26.1	2.0	16.0	9.1	6100	92	23.5	17.3
	3.5 - 7.6		01A120FRO076Z	16.0	19.8	27.7	2.0	16.0	10.7	6100	92	23.5	18.0
	6.0 - 9.2		01A120FRO092Z	16.0	19.8	29.3	2.0	16.0	12.3	6100	92	23.5	18.6
M12 x 1.75	1.0 - 5.0		01A140FRO050Z	18.0	22.8	28.7	2.5	18.0	9.0	7200	148	31.5	24.5
	3.0 - 7.0		01A140FRO070Z	18.0	22.8	30.6	2.5	18.0	11.0	7200	148	31.5	25.8
	6.0 - 9.0		01A140FRO090Z	18.0	22.8	32.6	2.5	18.0	13.0	7200	148	31.5	27.1
M14 x 2.00	3.0 - 5.7		01A160FRO057Z	21.0	25.8	30.4	2.5	21.0	10.7	10000	232	41	34.2
	2.0 - 8.2		01A160FRO082Z	21.0	25.8	32.9	2.5	21.0	13.2	10000	232	41	36.1
	6.0 - 11.0		01A160FRO110Z	21.0	25.8	35.7	2.5	21.0	16.0	10000	232	41	38.2

Écrou à sertir en aveugle correspondant à l'ancienne désignation M ... FO ... ACIER  
Blind Rivet Nuts corresponding to old designation M ... FO ... STEEL