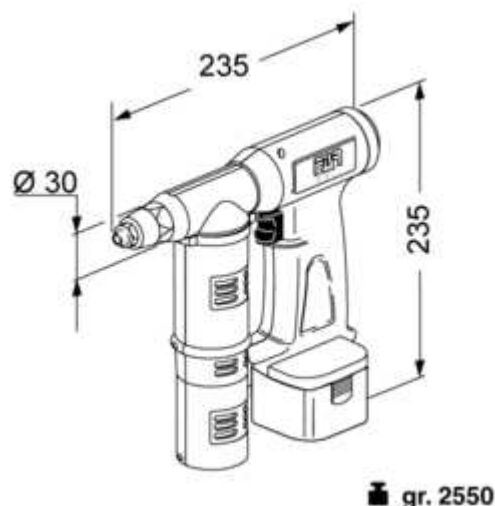


Szanowni Państwo,

z przyjemnością prezentujemy nitownicę akumulatorową włoskiej marki FAR® – model **EB311**. Nitownica ta dedykowana jest do instalacji standardowych nitów zrywalnych o średnicach $\varnothing 2,4 - 6,0$ mm (6,0 tylko alu) oraz nitów strukturalnych o średnicach $\varnothing 3,2 - 4,8$ mm.



Nitownica EB311 charakteryzuje się innowacyjnym wzornictwem, optymalnym wyważeniem, gwarantującym wygodne użytkowanie i pełną ergonomię pracy oraz elektroniczną kontrolą procesu nitowania. Narzędzie standardowo dostarczane jest z kompletnym osprzętem, a w wersji EXTRA spakowane w poręcznej, plastikowej walizce wraz z zapasowym akumulatorem.

Dane techniczne:

- Akumulator.....Li-Ion, 12 V, 3,0 Ah
- Siła maksymalna.....15.000 N
- Skok.....14 mm
- Waga całkowita.....2,550 kg
- Dopuszczalna temperatura otoczenia.....-5 / +50 °C
- Przyspieszenie ręka/ramię.....< 2,5 m/s²
- Ciśnienie akustyczne emisji skorygowane charakterystyką A.....81 dBA
- Chwilowe ciśnienie akustyczne skorygowane charakterystyką C.....< 130 dBC
- Moc akustyczna skorygowana charakterystyką A.....87 dBA



W razie zainteresowania prezentowanym narzędziem (prezentacja / próby nitowania / wycena) serdecznie zapraszamy do kontaktu mailowego z Działem Mechaniki (zapytania@seen.com.pl).

Seen Distribution Sp. z o.o.

ul. Domaniewska 37A, 02-672 Warszawa
+48 22 625-12-25 / seen@seen.com.pl