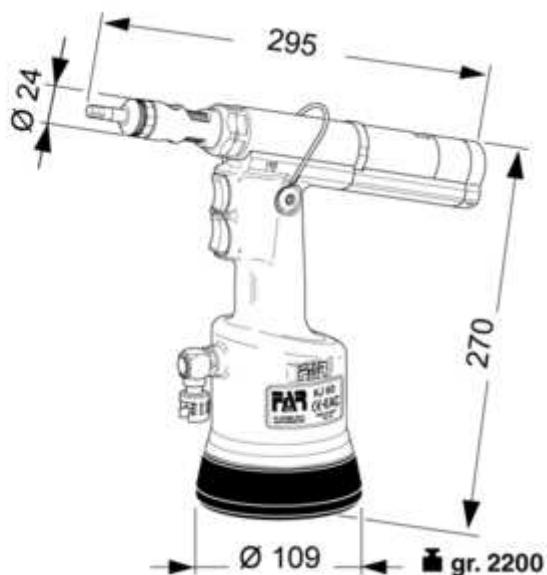


Szanowni Państwo,

z przyjemnością prezentujemy nitownicę hydrauliczno-pneumatyczną włoskiej marki FAR® – model KJ60. Narzędzie dedykowane jest do instalacji nitonakrętek M3-M8 oraz nitokołków M5-M8.



Nitownica KJ60 wyposażona jest w kompletny osprzęt (głowice i trzpienie) do wszystkich obsługiwanych rozmiarów nitonakrętek (osprzęt do nitokołków dostarczany jest na życzenie), a całość, wraz z dozownikiem oleju, niezbędnymi kluczami i instrukcją obsługi, spakowana jest w poręcznej walizce.

Dane techniczne:

- Ciśnienie robocze.....6 BAR
- Minimalna średnica wewnętrzna przewodu zasilania.....8 mm
- Maksymalne zużycie powietrza na cykl.....9 NI
- Siła maksymalna.....13.656 N (6 BAR)
- Skok.....7,5 mm
- Waga całkowita.....2,200 kg
- Dopuszczalna temperatura otoczenia.....-5 / +50 °C
- Przyspieszenie ręka/ramię.....2,5 m/s²
- Ciśnienie akustyczne emisji skorygowane charakterystyką A.....70 dBA
- Chwilowe ciśnienie akustyczne skorygowane charakterystyką C.....< 130 dBC
- Moc akustyczna skorygowana charakterystyką A.....82 dBA



W razie zainteresowania prezentowanym narzędziem (prezentacja / próby nitowania / wycena) serdecznie zapraszamy do kontaktu mailowego z Działem Mechaniki (zapytania@seen.com.pl).

Seen Distribution Sp. z o.o.

ul. Domaniewska 37A, 02-672 Warszawa
+48 22 625-12-25 / seen@seen.com.pl