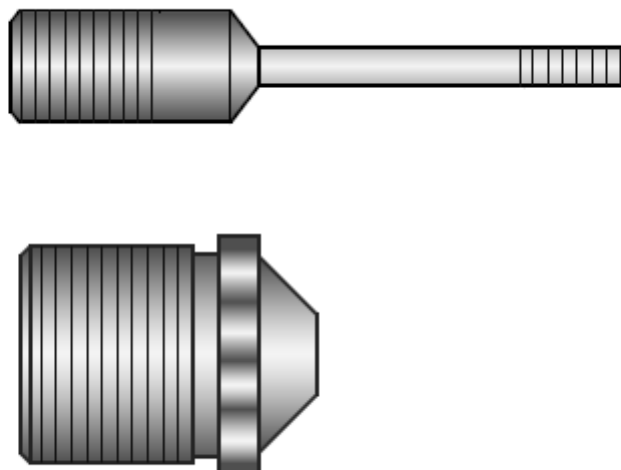


Szanowni Państwo,

z przyjemnością prezentujemy trzpień i głowice w rozmiarach calowych do nitownicy hydrauliczno-pneumatycznej KJ60 marki FAR®, które umożliwiają instalację nitonakrętek z imperialnym gwintem.



ROZMIAR	OPIS	KOD PRODUKTU
6-32 UNC	trzpień	711882
	głowica	711887
8-32 UNC	trzpień	711883
	głowica	711888
10-24 UNC	trzpień	711880
	głowica	711886
10-32 UNF	trzpień	711881
	głowica	711886
1/4-20 UNC	trzpień	711879
	głowica	711885
5/16-18 UNC	trzpień	711878
	głowica	711884

W razie zainteresowania prezentowanym osprzętem (prezentacja / próby nitowania / wycena) serdecznie zapraszamy do kontaktu mailowego z Działem Mechaniki ([zapytania@seen.com.pl](mailto:zapytania@seen.com.pl)).

**Seen Distribution Sp. z o.o.**

ul. Domaniewska 37A, 02-672 Warszawa  
+48 22 625-12-25 / [seen@seen.com.pl](mailto:seen@seen.com.pl)