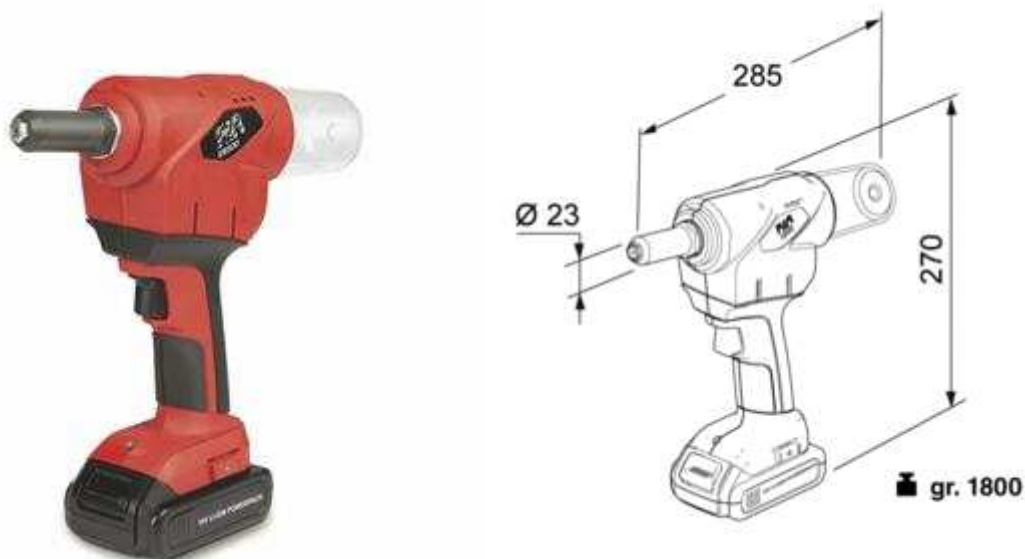


Szanowni Państwo,

z przyjemnością prezentujemy nową nitownicę akumulatorową – model **EB 500**, który powstał przy owocnej współpracy firm FAR® i HONSEL®. Narzędzie to dedykowane jest do instalacji nitów standardowych i wzmocnionych o średnicach $\varnothing 2,4 - 4,8/5,0\text{mm}$ ($\varnothing 4,8/5,0\text{mm}$ tylko w wykonaniu ze stali lub aluminium), a wysoce wydajna bateria (Li-ION) zapewnia nawet do 8 godzin ciągłej pracy.



Nitownica EB 500 to w pełni profesjonalna konstrukcja, która charakteryzuje się elektroniczną kontrolą procesu nitowania, a przy tym także optymalnym wyważeniem zapewniającym pełną ergonomię pracy. Narzędzie dostarczane jest wraz z kompletnym osprzętem i jedną baterią, standardowo w kartonie, a w wersji EXTRA w poręcznej, plastikowej walizce, w komplecie z adekwatną ładowarką.

Dane techniczne:

- Akumulator Li-ION (do wyboru).....16 V-2 Ah / 16 V-4 Ah
- Siła maksymalna.....10.000 N
- Skok.....21 mm
- Waga całkowita.....1.800 g
- Dopuszczalna temperatura otoczenia.....-5 / +45 °C
- Przyspieszenie ręka/ramię.....< 2,5 m/s²
- Ciśnienie akustyczne emisji skorygowane charakterystyką A.....63 dBA
- Chwilowe ciśnienie akustyczne skorygowane charakterystyką C.....< 130 dBC
- Moc akustyczna skorygowana charakterystyką A.....75 dBA



W razie zainteresowania prezentowanym narzędziem (prezentacja / próby nitowania / wycena) serdecznie zapraszamy do kontaktu mailowego z Działem Mechaniki (zapytania@seen.com.pl).

Seen Distribution Sp. z o.o.

ul. Domaniewska 37A, 02-672 Warszawa
+48 22 625-12-25 / seen@seen.com.pl