

# FIREFOX® 2 FL

**Nitownica pneumatyczno-  
hydrauliczna do nitonakrętek  
do specjalnych  
zastosowań**



<b>FireFox® 2 F L – M6</b>	<b>No. 145 1037</b>
<b>FireFox® 2 F L – M4</b>	<b>No. 145 1035</b>
<b>FireFox® 2 F L – M5</b>	<b>No. 145 1036</b>
<b>FireFox® 2 F L – M8</b>	<b>No. 145 8098</b>
<b>FireFox® 2 F L – M10</b>	<b>No. 145 8099</b>
<b>FireFox® 2 F L – M12</b>	<b>No. 145 8100</b>

## DANE TECHNICZNE

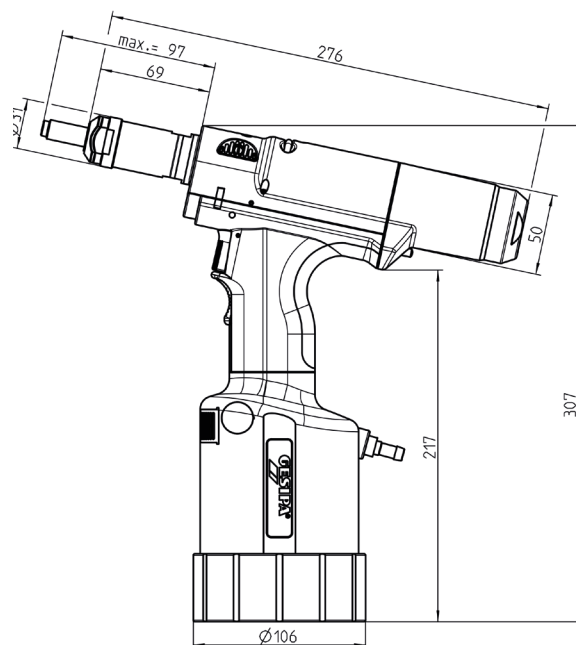
Masa:	2,4 kg
Skok osadzania, regulowany, maks.:	10mm
Siła osadzania, regulowana, maks.:	22 kN przy 6 barach
Ciśnienie robocze:	5–7 barów
Przyłącze węża:	6 mm Ø (1/4")
Wydatek powietrza:	ok. 2 do 4 l na cykl osadzania (zależnie od rozmiaru nakrętki)

## ZAKRES ROBOCZY

Przeznaczona do nitonakrętek z gwintem lewoskrętnym od M4 do M10 ze wszystkich materiałów oraz M12 z aluminium i ze stali

## WYPOSAŻENIE

Trzpień gwintowany i Nasadka M6 (w pozycji roboczej)  
Trzpień gwintowany i Nasadka M4, M5 i M8  
(Wyposażenie dodatkowe)  
2x klucze dwustronne płaskie o rozm. 24/27  
1x wkrętak imbusowy o rozm. 3  
1x buteleczka do uzupełniania z olejem hydraulicznym 100 ml  
1x pojemnik do uzupełniania oleju  
Karta szybkiego ustawiania  
Karta kodów kolorów  
Instrukcja obsługi z wykazem części zamiennych



**242**

Części zamienne i akcesoria specjalne  
FireFox® 2F od **strony 242.**



**250**

Nasadki i trzpień gwintowany patrz **strona 250.**