

FIREFOX® 1

Nitownica pneumatyczno-hydrauliczna do nitonakrętek w wersji sterowanej skokiem lub siłą osadzania – do wyboru

No. 160 5610

DANE TECHNICZNE

Masa:	2,2 kg
Skok osadzania, maks.:	ok. 7,5 mm
Siła osadzania, regulowana, maks.:	ok. 12kN przy 6 barach
Ciśnienie robocze:	5–7 barów
Przyłącze węża:	6 mm Ø (1/4")
Wydatek powietrza:	ok. 1-2 l na cykl osadzania (zależnie od rozmiaru nakrętki)

ZAKRES ROBOCZY

Przeznaczona do nitonakrętek od M3 do M6 ze wszystkich materiałów oprócz M6 ze stali nierdzewnej.

WYPOSAŻENIE

Trzpień gwintowany i Nasadka M6 (w pozycji roboczej)
Trzpień gwintowany i Nasadka M3, M4, M5 (Wyposażenie dodatkowe)
2x klucze dwustronne płaskie o rozm. 24/27
1x wkrętak imbusowy o rozm. 3
1x buteleczka do uzupełniania z olejem hydraulicznym 100 ml
1x pojemnik do uzupełniania oleju
Gumowa stopa
Karta szybkiego ustawiania
Karta kodów kolorów
Instrukcja obsługi z wykazem części zamiennych

ZALETY

- Wersja z regulowanym ustawieniem skoku lub siły osadzania
- Skok maksymalny jednoznacznie oznaczony niebieskim pierścieniem na podziałce skoku (1)
- Szybki i precyzyjny dobór siły osadzania za pomocą pierścienia nastawczego z barwnymi kodami (2)
- Nowa podziałka skoku zapewnia możliwość łatwego i niezawodnego ustawienia również przy złym oświetleniu



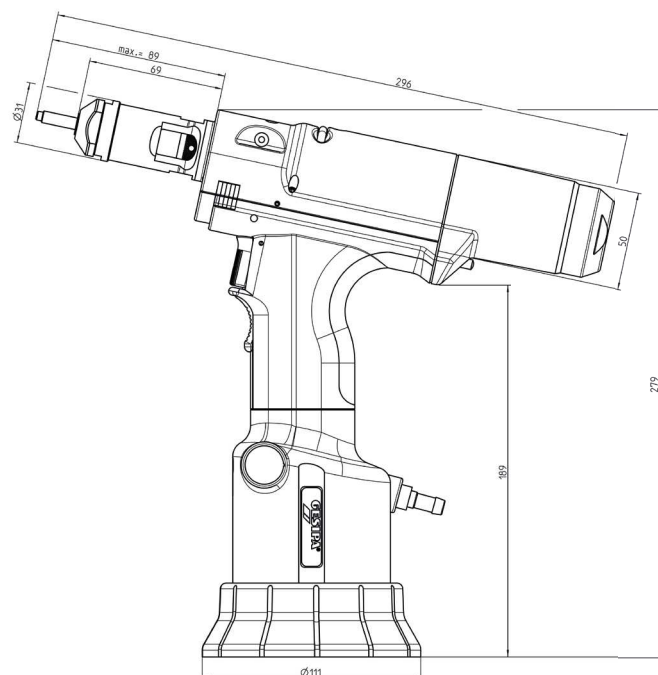
242

Części zamienne i akcesoria specjalne FireFox® 1 od **strony 242**.



250

Nasadki i trzpień gwintowany patrz **strona 250**.



Dane w mm