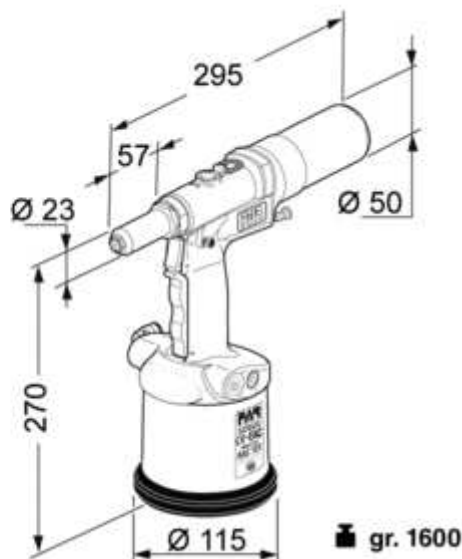


Szanowni Państwo,

z przyjemnością prezentujemy nitownicę hydrauliczno-pneumatyczną włoskiej marki FAR® – model **RAC181**. Nitownica ta dedykowana jest do instalacji standardowych nitów zrywalnych o średnicach  $\varnothing 2,4 - 6,0\text{mm}$  (6,0 tylko aluminiowe) oraz nitów wzmacnionych o średnicach  $\varnothing 3,2 - 4,8\text{mm}$ .



Nitownica RAC181 posiada system podciśnienia z regulowaną siłą zasysania i pojemnik na zerwane gwoździe, a dzięki korpusowi i cylindrowi wykonanym ze stopu aluminium i magnezu, wyróżnia ją niewielka waga całkowita. Jest to jeden z najbardziej uniwersalnych modeli nitownic w naszej ofercie.

#### Dane techniczne:

- Ciśnienie robocze.....6,5 BAR
- Minimalna średnica wewnętrzna przewodu zasilania.....8 mm
- Maksymalne zużycie powietrza na cykl.....5,1 NI
- Siła maksymalna.....10.500 N (6 BAR)
- Skok.....20,5 mm
- Waga całkowita.....1,600 kg
- Dopuszczalna temperatura otoczenia.....-5 / +50 °C
- Przyspieszenie ręka/ramię.....2,5 m/s<sup>2</sup>
- Ciśnienie akustyczne emisji skorygowane charakterystyką A.....81 dBA
- Chwilowe ciśnienie akustyczne skorygowane charakterystyką C.....< 130 dBC
- Moc akustyczna skorygowana charakterystyką A.....92 dBA



W razie zainteresowania prezentowanym narzędziem (prezentacja / próby nitowania / wycena) serdecznie zapraszamy do kontaktu mailowego z Działem Mechaniki ([zapytania@seen.com.pl](mailto:zapytania@seen.com.pl)).

**Seen Distribution Sp. z o.o.**

ul. Domaniewska 37A, 02-672 Warszawa  
+48 22 625-12-25 / [seen@seen.com.pl](mailto:seen@seen.com.pl)